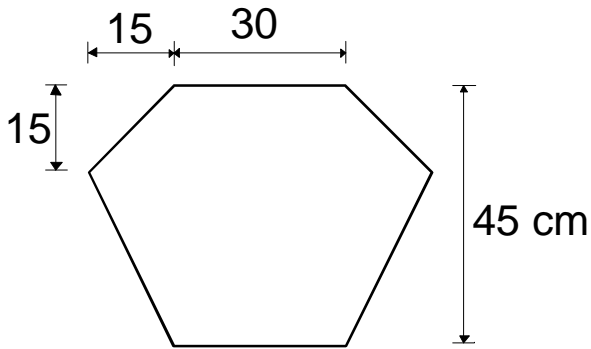


Slædedrage



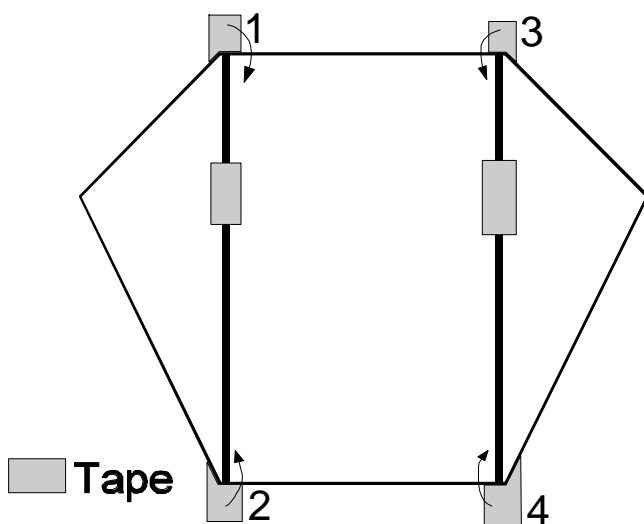
Byggevejledning:

1) Fold dragedugen så siderne er mindst 31 cm. Læg skabelonen over, så den lange kant flugter med folden. Skær langs skabelonens andre kanter.

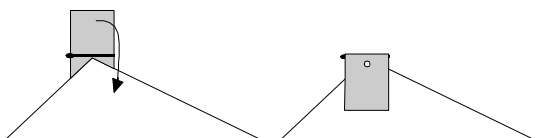
2) Fold dugen ud og placer pindene på dragefolien.

3) Sæt tape fast på undersiden af dragefolien og fold den op, så rundstokken holdes fast.

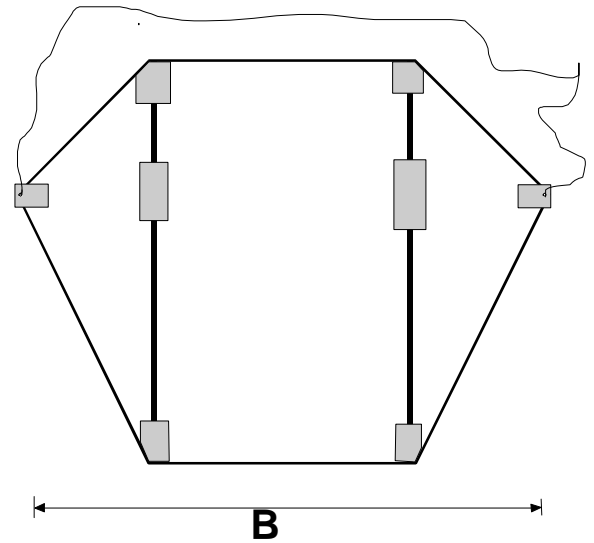
De to stykker lidt nede på pinden er en forstærkning med tape.



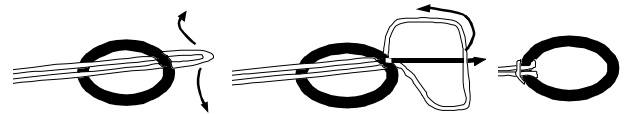
4) I hver spids af trekanterne sættes en tændstik fast med tape. Lav et lille hul tæt ved tændstikken.



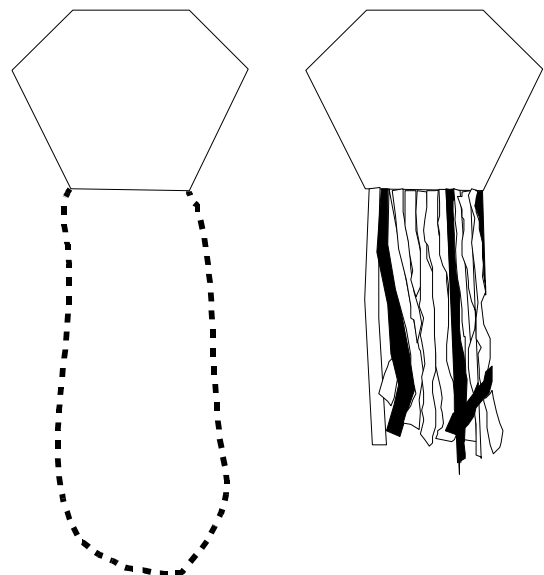
5) Styrelinen skal være tre gange dragens bredde (3 x B). Gør styrelinerne fast i de to huller ved tændstikkerne.



6) Læg de to tændstikker mod hinanden og stram styresnoren ud, så du finder midten. Lav et mærke med en tusch. Sæt ankeringen fast.



7) Slædedragen kan flyve uden hale, men bliver mere rolig med.



8) Husk at pindene skal vende væk fra dig, når du sætter dragen op!